



Equipos
de Bombeo

Barmesa®

BOMBA SUMERGIBLE PARA LODOS

Modelos: 4SEH
Descarga: 4"
Paso de esfera: 3"
4.5-15HP / 1750 RPM



DESCARGA

4" (10.02 cm) horizontal, con brida.

TEMPERATURA MÁXIMA DEL LÍQUIDO A BOMBEAR

71°C (160°F).

VOLUTA

Hierro gris ASTM A-48, clase 30.

CUBIERTA DEL MOTOR

Hierro gris ASTM A-48, clase 30.

PLATO DEL SELLO

Hierro gris ASTM A-48, clase 30.

IMPULSOR

Diseño: 2 álabes, tipo abierto, con venas en la parte posterior. Balanceado dinámicamente.

Material: hierro gris ASTM A-48, clase 30.

FLECHA

Acero inoxidable 416.

EMPAQUES

Forma "□" de Buna-N.

SELLO

Diseño: doble, tipo mecánico, lubricado en aceite.

Material: carburo de silicio en el lado del impulsor y carbón en el lado del motor, elastómeros de Buna-N y resorte de acero inoxidable.

DIAFRAGMA

Buna-N.

TORNILLERÍA

Acero inoxidable.

CABLE

Cuenta con 9.5 metros de cable para uso rudo de neopreno tipo SO 10/4. El cable es sellado con compuesto epóxico.

BALEROS

Superior: tipo bolas, lubricado en aceite, para carga radial.

Inferior: tipo bolas doble, lubricado en aceite, para carga radial y axial.

MOTOR

Diseño NEMA B, tres fases, 230/460 volts, 60 Hz, 1750 RPM; opera en baño de aceite para su lubricación y enfriamiento. Requiere de protección externa por sobrecarga.

SENSOR DE HUMEDAD

Incluye del tipo "normalmente abierto" (N/O).

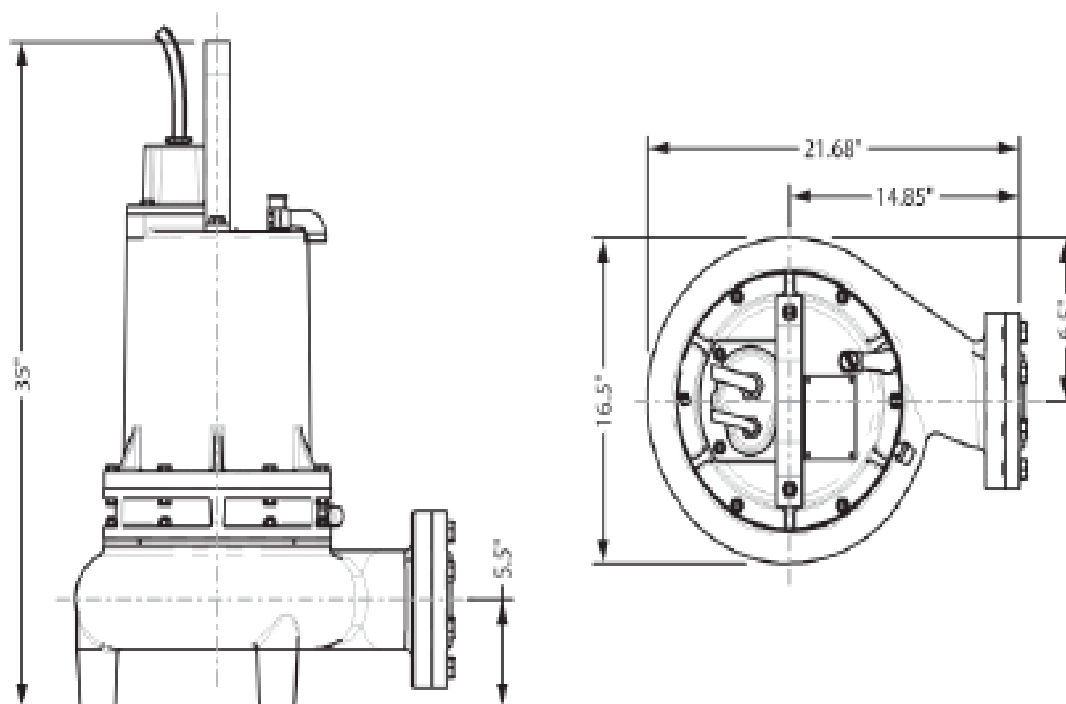
SENSOR DE TEMPERATURA

Incluye del tipo "normalmente cerrado" (N/C).

EQUIPO OPCIONAL

Cable adicional, sello de carburo de tungsteno, y codo de acoplamiento móvil CAM 4.

ESPECIFICACIONES



MODELO	HP	VOLTS	FASES	RPM (Nominal)	MÁX. AMPERES	AMPERES ROTOR BLOQUEADO	CÓDIGO NEMA	TAMAÑO DEL CABLE	TIPO DE CABLE	PESO (kg)
4SEH301	4.5	230	1	1750	26	59	A	10/4	SO	130
4SEH302	4.5	230	3	1750	17.6	56	E	10/4	SO	127
4SEH304	4.5	460	3	1750	8.8	28	E	10/4	SO	127
4SEH501	7.5	230	1	1750	39	96	A	10/4	SO	143
4SEH502	7.5	230	3	1750	23.6	80	D	10/4	SO	140
4SEH504	7.5	460	3	1750	11.8	40	D	10/4	SO	140
4SEH752	11.3	230	3	1750	28.4	126	D	10/4	SO	154
4SEH754	11.3	460	3	1750	14.2	63	D	10/4	SO	154
4SEH1002	15	230	3	1750	40	160	D	10/4	SO	181
4SEH1004	15	460	3	1750	20	80	D	10/4	SO	181

El cable del sensor de humedad y/o de temperatura es 18/5 tipo SO, Ø0.485", para todos los modelos.