



Equipos
de Bombeo

Barmesa®

BOMBA SUMERGIBLE PARA LODOS

Modelos: 6SE

Descarga: 6"

Paso de esfera: 4"

9-30 HP / 1150 RPM



DESCARGA

6" (15.24 cm) horizontal, con brida.

TEMPERATURA MÁXIMA DEL LÍQUIDO A BOMBLEAR

71°C (160°F).

VOLUTA

Hierro gris ASTM A-48, clase 30.

ANILLO DE DESGASTE

Bronce.

CUBIERTA DEL MOTOR

Hierro gris ASTM A-48, clase 30.

PLATO DEL SELLO

Hierro gris ASTM A-48, clase 30.

IMPULSOR

Diseño: 1 álabe, tipo cerrado, con venas en la parte posterior. Balanceado dinámicamente.

Material: hierro gris ASTM A-48, clase 30.

FLECHA

Acero inoxidable 416.

EMPAQUES

Forma "□" de Buna-N.

DIAFRAGMA

Buna-N.

TORNILLERÍA

Acero inoxidable.

SELLO

Diseño: doble, tipo mecánico, lubricado en aceite.

Material: Viton en parte estacionaria, anillo de carburo de silicio y sello de exclusión en parte rotatoria, elastómero de Buna-N y resorte de acero inoxidable.

CABLE

Cuenta con 8 metros de cable para uso rudo de neopreno tipo 2/4 G. El cable es sellado con compuesto epóxico.

BALEROS

Superior: tipo bolas, lubricado en aceite, para carga radial.

Inferior: tipo bolas doble, lubricado en aceite, para carga radial y axial.

MOTOR

Diseño NEMA B, tres fases, 230/460 volts, 60 Hz, 1150 RPM; opera en baño de aceite para su lubricación y enfriamiento. Requiere de protección externa por sobrecarga.

SENSOR DE HUMEDAD

Incluye del tipo "normalmente abierto" (N/O).

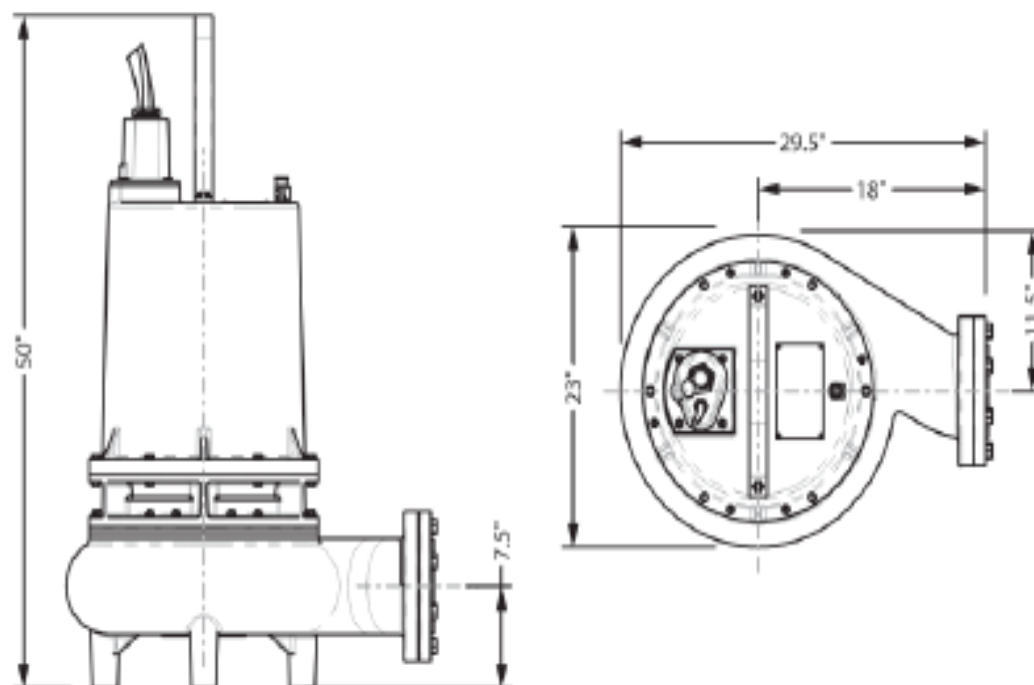
SENSOR DE TEMPERATURA

Incluye del tipo "normalmente cerrado" (N/C).

EQUIPO OPCIONAL

Recorte de impulsores, cable adicional, sello de carburo de tungsteno, y codo de acoplamiento móvil CAM 6.

ESPECIFICACIONES



| MODELO | HP | VOLTS | FASES | RPM (Nominal) | MÁX. AMPERES | AMPERES ROTOR BLOQUEADO | CÓDIGO NEMA | TAMAÑO DEL CABLE | TIPO DE CABLE | PESO (kg) |
|-----------|----|-------|-------|------------------|-----------------|-------------------------------|----------------|---------------------|------------------|--------------|
| 6SE9036L | 9 | 230 | 3 | 1150 | 26 | 162 | F | 2/3 | G | 407 |
| 6SE9046L | 9 | 460 | 3 | 1150 | 13 | 81 | J | 2/3 | G | 407 |
| 6SE12036L | 12 | 230 | 3 | 1150 | 36 | 162 | D | 2/3 | G | 409 |
| 6SE12046L | 12 | 460 | 3 | 1150 | 18 | 81 | F | 2/3 | G | 409 |
| 6SE18036L | 18 | 230 | 3 | 1150 | 50 | 232 | C | 2/3 | G | 416 |
| 6SE18046L | 18 | 460 | 3 | 1150 | 25 | 116 | F | 2/3 | G | 416 |
| 6SE24036L | 24 | 230 | 3 | 1150 | 64 | 290 | C | 2/3 | G | 436 |
| 6SE24046L | 24 | 460 | 3 | 1150 | 32 | 145 | E | 2/3 | G | 436 |
| 6SE30036L | 30 | 230 | 3 | 1150 | 82 | 364 | C | 2/3 | G | 457 |
| 6SE30046L | 30 | 460 | 3 | 1150 | 41 | 182 | E | 2/3 | G | 457 |

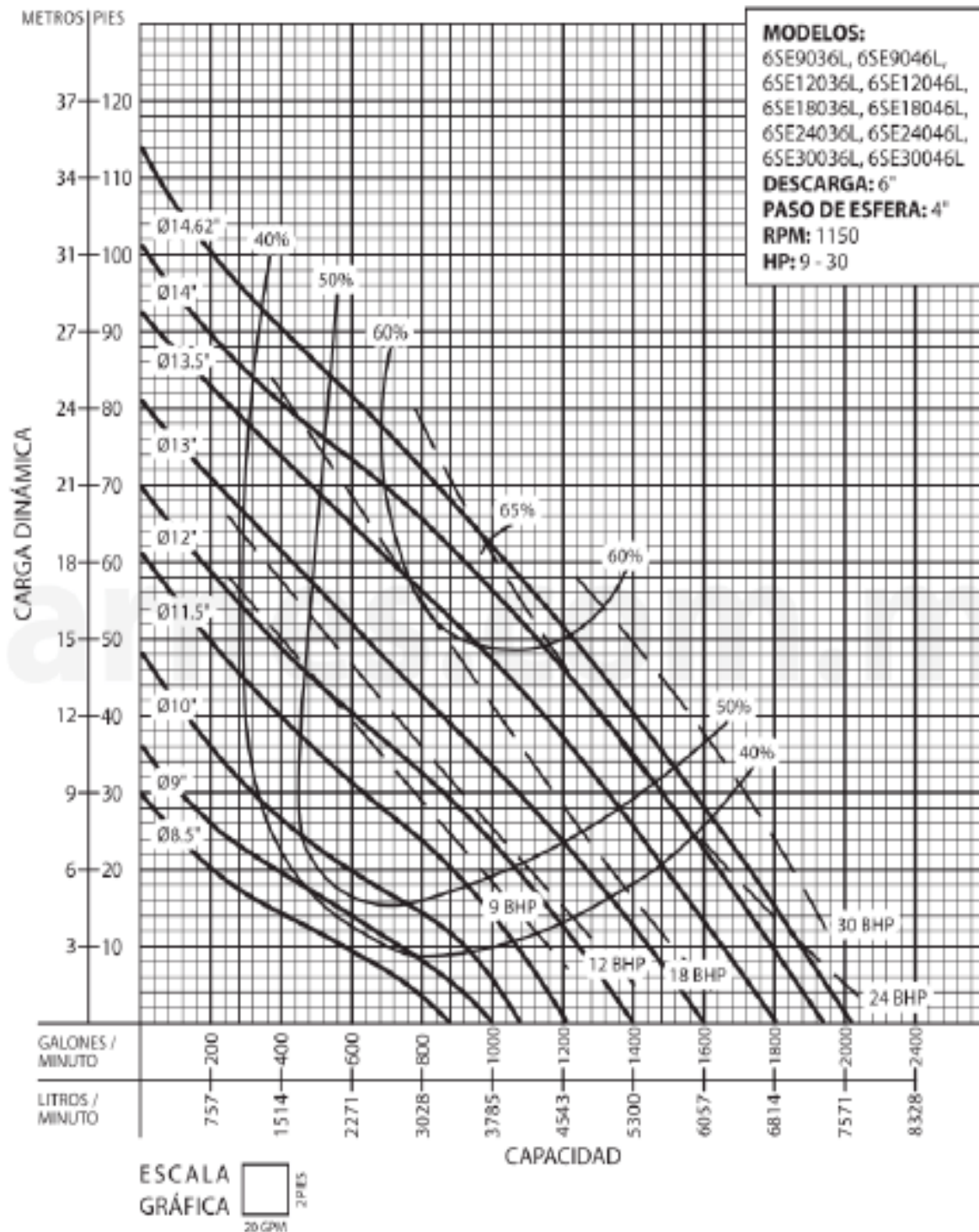
El cable del sensor de humedad y/o de temperatura es 18/5 tipo SO, Ø0.485", para todos los modelos.



Equipos
de Bombeo

Barmesa®

CURVA DE RENDIMIENTO
Bomba Sumergible
para Lodos
Modelos: **6SE (9-30 HP)**



Prueba realizada con agua, gravedad específica 1.0 @ 20°C (68°F); otros líquidos pueden variar el rendimiento.