



Equipos
de Bombeo

Barmesa®

BOMBA SUMERGIBLE PARA LODOS

Modelos: 2SE51 - 3SE51

Descarga: 2"

Paso de esfera: 2"

0.5 HP / 1750 RPM



DESCARGA

2" (5.08cm) vertical, con brida.

TEMPERATURA MÁXIMA DEL LÍQUIDO A BOMBEAR

40° C (104° F).

VOLUTA

Hierro gris ASTM A-48, clase 30.

CUBIERTA DEL MOTOR

Hierro gris ASTM A-48, clase 30.

PLATO DEL SELLO

Hierro gris ASTM A-48, clase 30.

IMPULSOR

Diseño: 2 álabes, tipo abierto, con venas en la parte posterior. Balanceado estáticamente.

Material: hierro gris ASTM A-48, clase 30.

FLECHA

Acero inoxidable.

TORNILLERÍA

Acero inoxidable.

EMPAQUES

Forma "□" de Buna-N.

SELLO

Diseño: tipo mecánico, lubricado en aceite.

Material: carburo de silicio en parte estacionaria, anillo de carbón y sello de exclusión en parte rotatoria. Elastómero de Buna-N y resorte de acero inoxidable.

CABLE

Cuenta con 4.5 metros de cable para uso rudo de neopreno tipo SJO 14/3. El cable es sellado con compuesto epóxico.

BALEROS

Superior: chumacera, lubricada en aceite, para carga radial.

Inferior: tipo bolas, lubricado en aceite, para carga radial y axial.

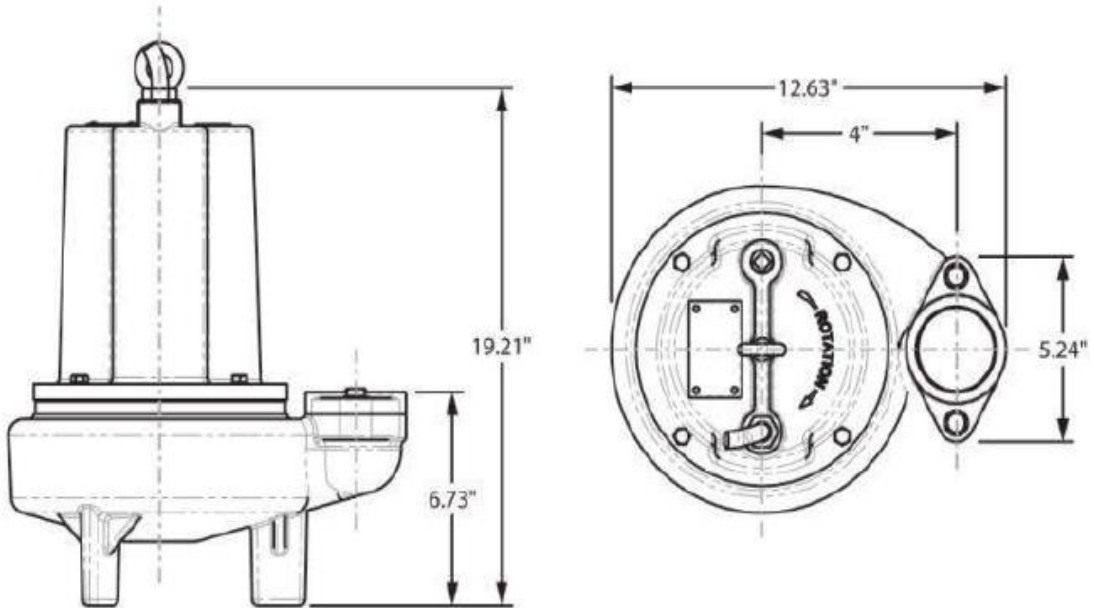
MOTOR

Diseño NEMA L, una fase, arranque por capacitor, 115 volts, 60 Hz, 1750 RPM; opera en baño de aceite para su lubricación y enfriamiento. Cuenta con protección térmica en el devanado.

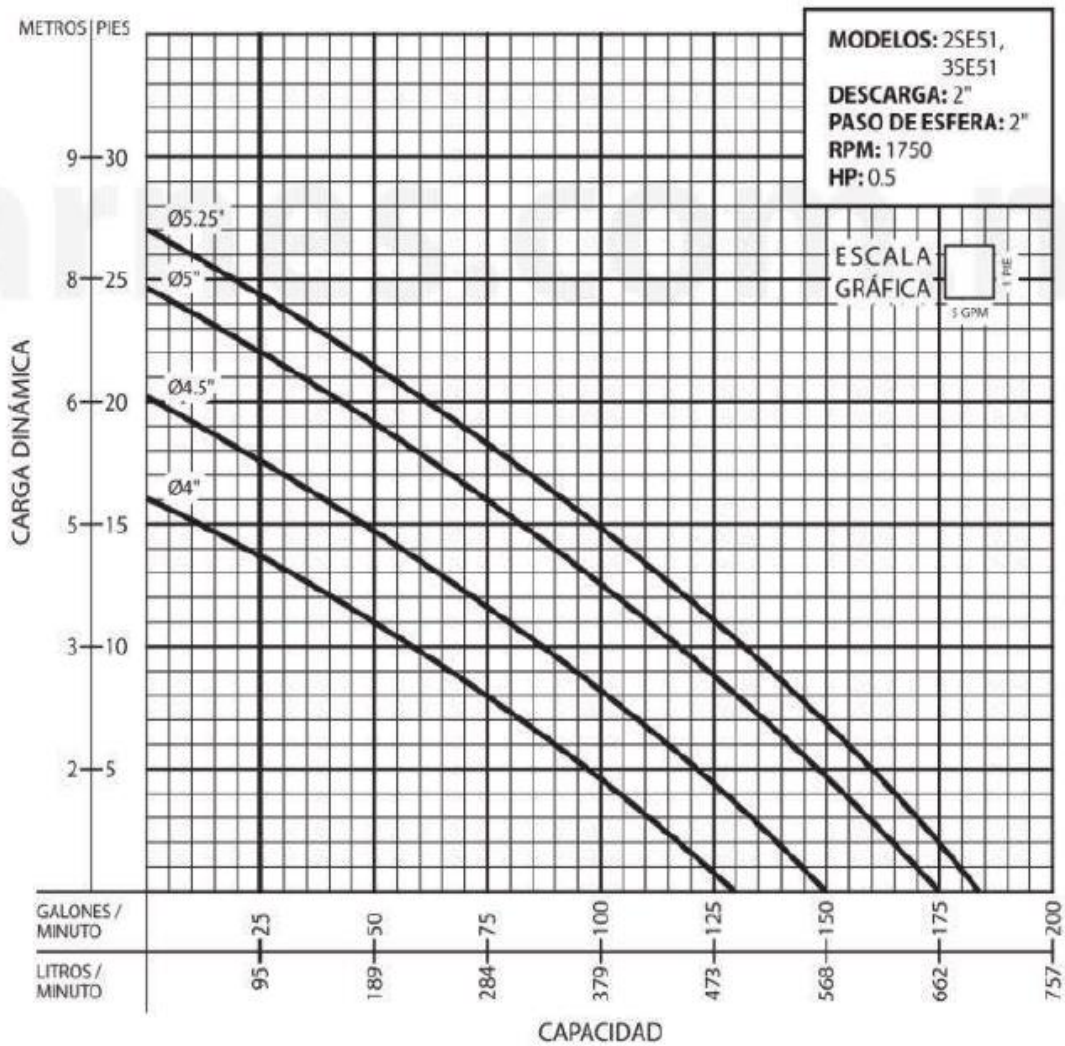
EQUIPO OPCIONAL

Cable adicional, sello de carburo de tungsteno, brida de descarga de 3" (7.62cm).

ESPECIFICACIONES



MODELO	HP	VOLTS	FASES	RPM (Nominal)	MÁX. AMPERES	AMPERES ROTOR BLOQUEADO	CÓDIGO NEMA	TAMAÑO DEL CABLE	TIPO DE CABLE	PESO (kg)
2SE51	0.5	115	1	1750	11.6	18.4	D	14/3	SJO	35





Equipos
de Bombeo

Barmesa®

BOMBA SUMERGIBLE PARA LODOS

Modelos: 3SE101, 3SE103, 3SE104

Descarga: 3"

Paso de esfera: 2"

1 HP / 1750 RPM



DESCARGA

3" (7.62 cm) vertical, con brida.

TEMPERATURA MÁXIMA DEL LÍQUIDO A BOMBEAR

40°C (104°F).

VOLUTA

Hierro gris ASTM A-48, clase 30.

CUBIERTA DEL MOTOR

Hierro gris ASTM A-48, clase 30.

PLATO DEL SELLO

Hierro gris ASTM A-48, clase 30.

IMPULSOR

Diseño: 2 álabes, tipo abierto, con venas en la parte posterior. Balanceado estáticamente.

Material: hierro gris ASTM A-48, clase 30.

FLECHA

Acero inoxidable.

TORNILLERÍA

Acero inoxidable.

EMPAQUES

Forma "□" de Buna-N.

SELLO

Diseño: tipo mecánico, lubricado en aceite.

Material: carburo de silicio en parte estacionaria, anillo de carbón y sello de exclusión en parte rotatoria. Elastómero de Buna-N y resorte de acero inoxidable.

CABLE

Cuenta con 4.5 metros de cable para uso rudo de neopreno tipo SJO 14/3. El cable es sellado con compuesto epóxico.

BALEROS

Superior: chumacera, lubricada en aceite, para carga radial.

Inferior: tipo bolas, lubricado en aceite, para carga radial y axial.

MOTOR

Monofásico: diseño NEMA L, arranque por capacitor con protección térmica en el devanado, 230 volts, 60 Hz, 1750 RPM.

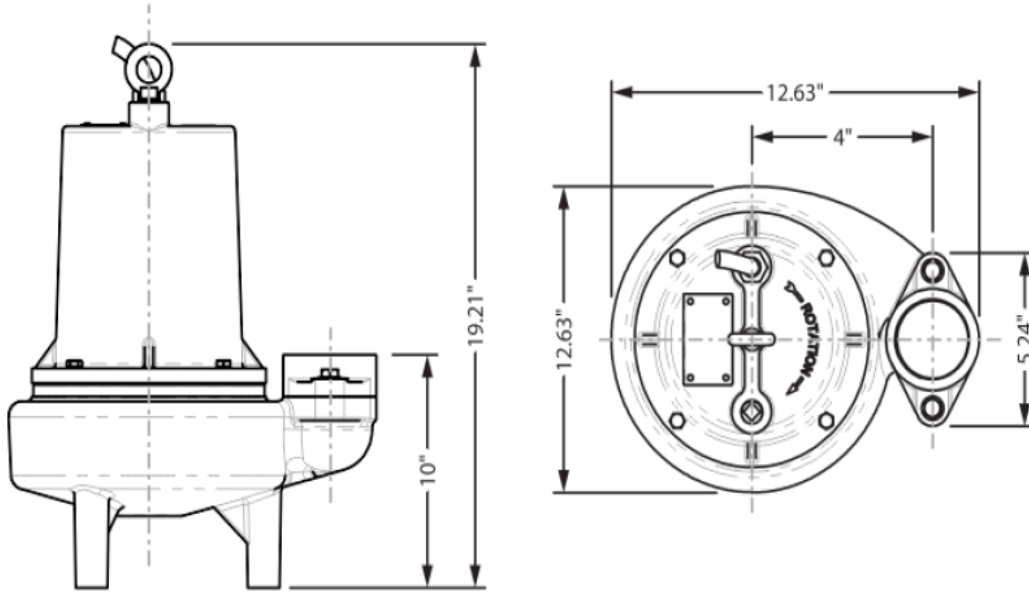
Trifásico: diseño NEMA B, 230/460 volts, 60 Hz, 1750 RPM, requiere de protección externa por sobrecarga.

Operan en baño de aceite para su lubricación y enfriamiento.

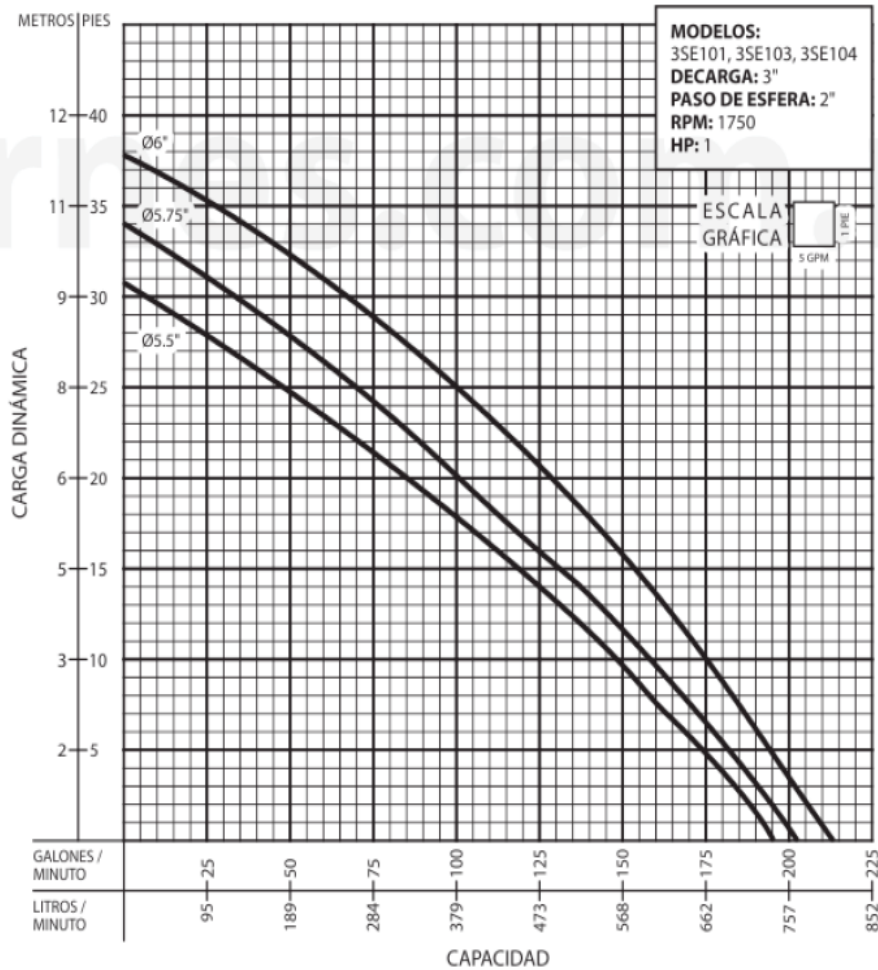
EQUIPO OPCIONAL

Cable adicional, sello de carburo de tungsteno, brida de descarga de 3" (7.62cm).

ESPECIFICACIONES



MODELO	HP	VOLTS	FASES	RPM (Nominal)	MÁX. AMPERES	AMPERES ROTOR BLOQUEADO	CÓDIGO NEMA	TAMAÑO DEL CABLE	TIPO DE CABLE	PESO (kg)
3SE101	1	230	1	1750	11	17.5	A	14/3	SJO	38
3SE103	1	230	3	1750	6	16	B	14/4	SO	37
3SE104	1	460	3	1750	8	8	B	14/4	SO	37





Equipos
de Bombeo

Barmesa®

BOMBA SUMERGIBLE PARA LODOS

Modelos: 3SE151, 3SE153, 3SE154
3SE201, 3SE203, 3SE104

Descarga: 3"

Paso de esfera: 2"

1 HP / 1750 RPM



DESCARGA

3" (7.62 cm) vertical, con brida.

TEMPERATURA MÁXIMA DEL LÍQUIDO A BOMBLEAR

40° C (104° F).

VOLUTA

Hierro gris ASTM A-48, clase 30.

CUBIERTA DEL MOTOR

Hierro gris ASTM A-48, clase 30.

PLATO DEL SELLO

Hierro gris ASTM A-48, clase 30.

IMPULSOR

Diseño: 2 álabes, tipo abierto, con venas en la parte posterior. Balanceado estáticamente.

Material: hierro gris ASTM A-48, clase 30.

FLECHA

Acero inoxidable.

TORNILLERÍA

Acero inoxidable.

EMPAQUES

Forma "□" de Buna-N.

SELLO

Diseño: tipo mecánico, lubricado en aceite.

Material: carburo de silicio en parte estacionaria y rotatoria, elastómero de Viton y resorte de acero inoxidable.

CABLE

Cuenta con 8 metros de cable para uso rudo de neopreno tipo SJO 10/4. El cable es sellado con compuesto epóxico.

BALEROS

Superior: chumacera, lubricada en aceite, para carga radial.

Inferior: tipo bolas, lubricado en aceite, para carga radial y axial.

MOTOR

Monofásico: arranque por capacitor con protección térmica en el devanado, 230 volts, 60 Hz, 1750 RPM.

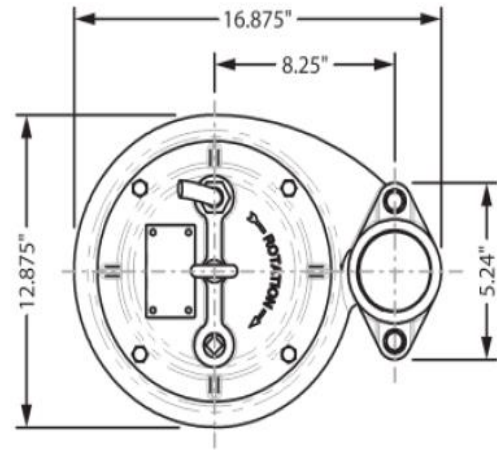
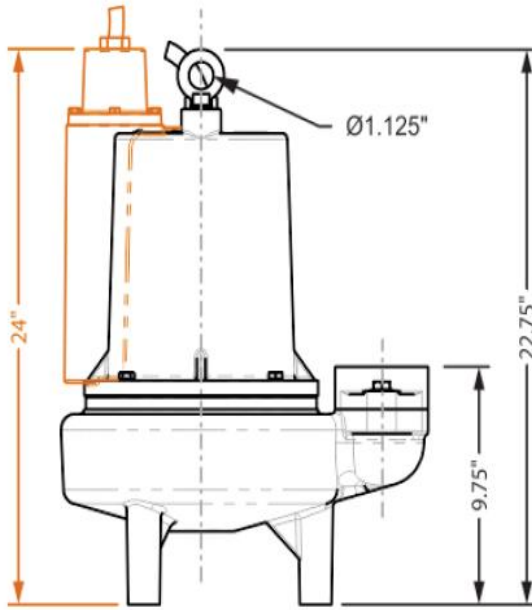
Trifásico: 230/460 volts, 60 Hz, 1750 RPM, requiere de protección externa por sobrecarga.

Operan en baño de aceite para su lubricación y enfriamiento.

EQUIPO OPCIONAL

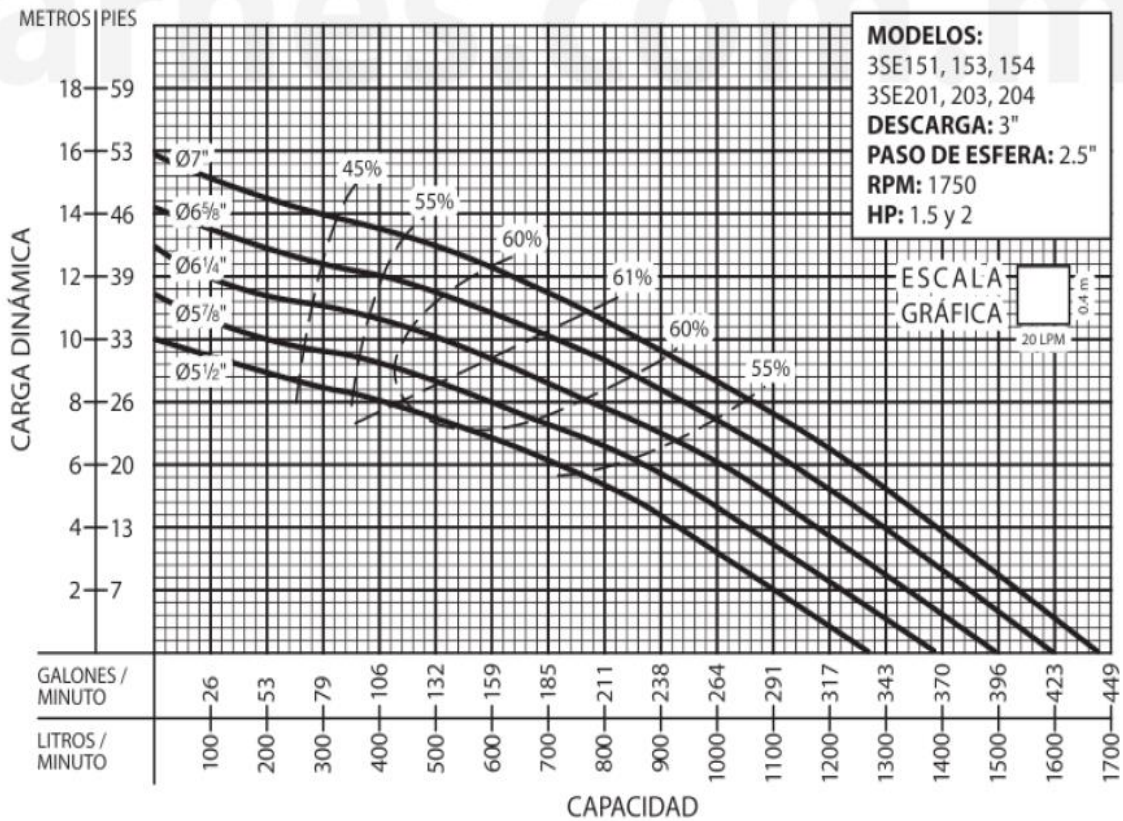
Cable adicional.

ESPECIFICACIONES



3SE153, 3SE154, 3SE203 Y 3SE204
3SE151, 3SE201

MODELO	HP	VOLTS	FASES	RPM (Nominal)	MÁX. AMPERES	AMPERES ROTOR BLOQUEADO	CÓDIGO NEMA	TAMAÑO DEL CABLE	TIPO DE CABLE	PESO (kg)
3SE151	1.5	230	1	1750	12.6	23	B	10/350	SJO	66
3SE153		230	3		11.6	36	H/L	10/450		
3SE154		460	3		5.8	17.5	L	10/450		
3SE201	2	230	1	1750	14.5	29	B	10/350	SJO	66
3SE203		230	3		14	50.8	J/M	10/450		
3SE204		460	3		7	25.4	M	10/450		





Equipos
de Bombeo

Barmesa®

BOMBA SUMERGIBLE PARA LODOS

Modelos: 3SE301, 3SE303, 3SE304

Descarga: 3"

Paso de esfera: 2½"

3 HP / 1750 RPM



DESCARGA

3" (7.62 cm) vertical, con brida.

TEMPERATURA MÁXIMA DEL LÍQUIDO A BOMBLEAR

40°C (104°F).

VOLUTA

Hierro gris ASTM A-48, clase 30.

CUBIERTA DEL MOTOR

Hierro gris ASTM A-48, clase 30.

PLATO DEL SELLO

Hierro gris ASTM A-48, clase 30.

IMPULSOR

Diseño: 2 álabes, tipo abierto, con venas en la parte posterior. Balanceado estáticamente.

Material: hierro gris ASTM A-48, clase 30.

FLECHA

Acero inoxidable.

TORNILLERÍA

Acero inoxidable.

EMPAQUES

Forma "□" de Buna-N.

SELLO

Diseño: tipo mecánico, lubricado en aceite.

Material: carburo de silicio en parte estacionaria y rotatoria, elastómero de Viton y resorte de acero inoxidable.

CABLE

Cuenta con 8 metros de cable para uso rudo de neopreno tipo SJO 10/4. El cable es sellado con compuesto epóxico.

BALEROS

Superior: chumacera, lubricada en aceite, para carga radial.

Inferior: tipo bolas, lubricado en aceite, para carga radial y axial.

MOTOR

Monofásico: arranque por capacitor con protección térmica en el devanado, 230 volts, 60 Hz, 1750 RPM.

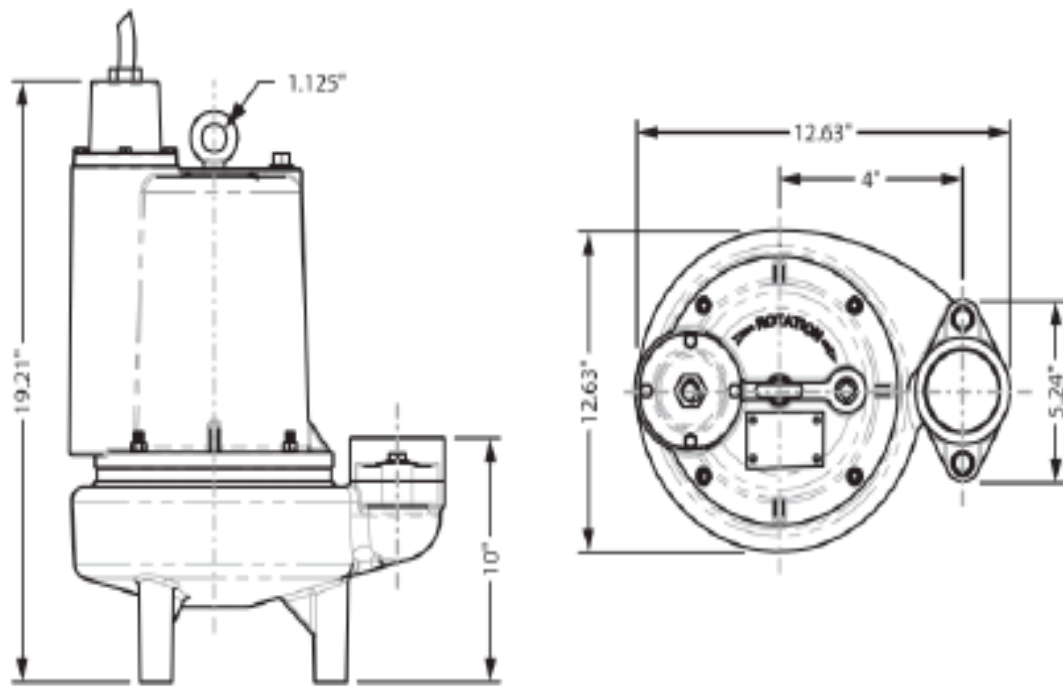
Trifásico: 230/460 volts, 60 Hz, 1750 RPM, requiere de protección externa por sobrecarga.

Operan en baño de aceite para su lubricación y enfriamiento.

EQUIPO OPCIONAL

Cable adicional.

ESPECIFICACIONES



MODELO	HP	VOLTS	FASES	RPM (Nominal)	MÁX. AMPERES	AMPERES ROTOR BLOQUEADO	CÓDIGO NEMA	TAMAÑO DEL CABLE	TIPO DE CABLE	PESO (kg)
3SE301	3	230	1	1750	28	59	A	10/4	SJO	77
3SE303	3	230	3	1750	19	56	D	10/4	SJO	77
3SE304	3	460	3	1750	9	28	D	10/4	SJO	77

